



Inselhaube Ergoline

BIH EG

AUSSTATTUNGSMERKMALE



- Schachtdekor Standardausführung Edelstahl. Alternative Farbvarianten: Weiß oder Schwarz
- LED-Kochfeldbeleuchtung über Bedienfeld dimmbar und von der Farbtemperatur einstellbar
- Kontrollierter Öffnungsmechanismus für eine einfache Reinigung

AUSSTATTUNGSOPTIONEN



- BackFlow-Technologie: für eine gezielte Luftführung und zuverlässige Wrasenerfassung
- Glasdekor und/oder Schachtdekor in Sonderfarben gegen Aufpreis erhältlich (Lieferzeit 8 Wochen)
- EcoSwitch-Steuerung: einfacher Wechsel zwischen Umluft und Abluft

ARTIKELINFORMATIONEN

BEZEICHNUNG	Art.-Nr.	Glasdekor*	Höhe**	Betriebsart
BIH 110 EG	1020000	W S SM	600 - 950	A (Abluft)
4W A			700 - 950	U (Umluft)

* W = Weiß, S = Schwarz, SM = Silbermetall / ** einteiliger Schacht, in 50 mm Schritten
Bestellnummer richtig zusammenstellen:
z.B.: BIH 110 EG in Glasdekor Weiß mit 850 mm Schachthöhe, Umluft = 1020000 W 850 U

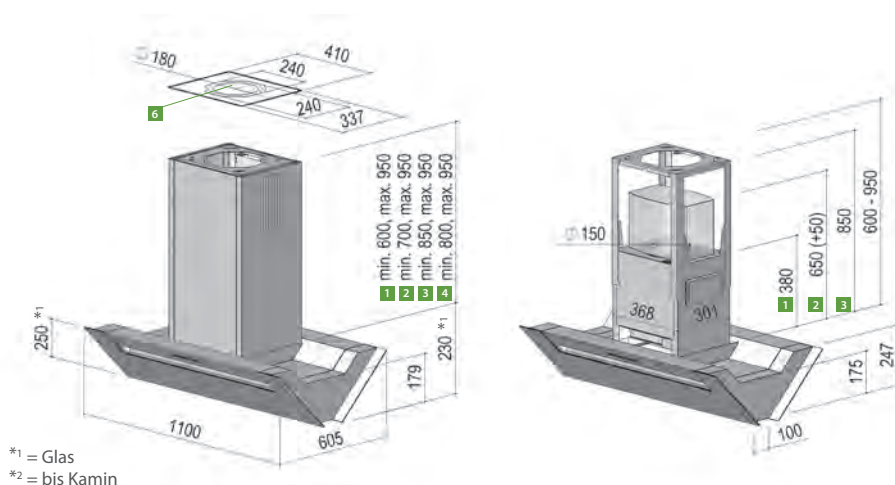
ARTIKELERGÄNZUNGEN	Art.-Nr.	Preis
Schachtdekor Weiß	1029997	kein Aufpreis
Schachtdekor Schwarz	1029998	kein Aufpreis
Schachtdekor Sonderfarbe*	1029999	EVP
Glasdekor Sonderfarbe*	Typenschlüssel R	EVP

* Artikelergänzungen verlängern die angegebenen Lieferzeiten. Typenschlüssel wird bei Auftragsbestätigung angegeben.

TECHNISCHE DATEN

BREITE	110 cm
Rohranschluss, Ø mm	150
Lüfterleistung freiblasend, m ³ /h	875
Leistungsaufnahme Lüfter [EC], W	170
Leistungsstufen	3+P
Schalldruck höchste Normalstufe, dB(A) ¹	46
Schalleistung höchste Normalstufe, dB(A) ²	56
LED-Kochfeldbeleuchtung, W	21,2
LED-Kochfeldbeleuchtung, LUX	430
LED-Farbtemperatur, K	2.700 – 6.500
Gewicht netto, kg	59
Empfohlener Kochfeldabstand Elektro Gas, cm	70 >65
Gesamtanschlusswert, kw	0,180
Klasse: Energieeffizienz Fettabscheidegrad	A B

¹ re20µPa nach EN 60704-2-13 / ² re 1pW nach EN 60704-3



*1 = Glas
*2 = bis Kamin

- 1 Abluft
- 2 Umluft oder Hybrid mit Ausgang hinten oder seitlich
- 3 Hybrid
- 4 permalyt®
- 6 Mögliche Durchführung Netzkabel

EINZELZUBEHÖR	Artikelbezeichnung	Art.-Nr.
Abluft	Mauerkasten BMK-F 150 bT	1090046
Zuluft	Mauerkasten BMK-Z 150 bT	1090047
	Fensterkontaktschalter, Kabel	1002265
	Fensterkontaktschalter, Funk	1002916
Umluft	Umluftfilter BUF 150+	1003325
	Umluftfilter BUF 150+ Spezialkohle (FK)	1004119
Hybrid (z.B. bei EcoSwitch)	Hybridfilter BHF 150+	1003607
	Hybridfilter BHF 150+ Spezialkohle (FK)	1004120
permalyt®	permalyt®-Filter BUR 150 bT	1090061
Umluft & Hybrid	Nachfüllpack ProAktiv 4,0 kg	1000875
	Nachfüllpack Spezialkohle 4,0 kg	1002791

STEUERUNGSOPTION CONNECT 2.0	Artikelbezeichnung	Art.-Nr.
Bluetooth-Schnittstelle	berbel ConInterface	1090043
Optionen	Steuerung Fernbedienung (BFB 6bT)	1090045
(bitte separat dazubestellen)	AutoRun® 2.0 (zum Anschluss Kochfeld)	1090044

KOMPLETTSETS	Artikelbezeichnung	Art.-Nr.
Abluft	Set I Rund 150 bT	1090054
	Set II Flach 150 bT	1090055
	Set III Flach 150 bT	1090056
EcoSwitch	Set Eco I Rund 150 bT	1090057
	Set Eco II Flach 150 bT	1090058
	Set Eco III Flach 150 bT	1090059

Weitere Informationen zu Connect 2.0 im Register Inside S. 16 und zu den Komplettssets im Register Zubehör.